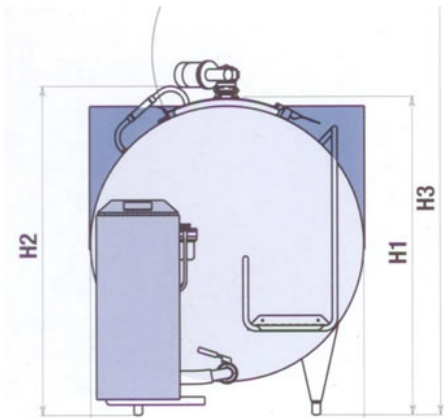


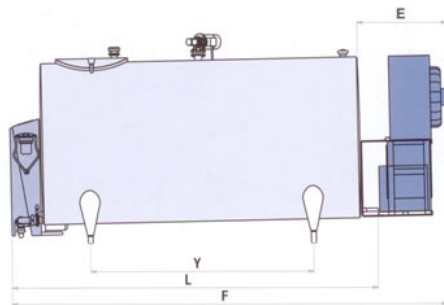


## Frigomilk Milchkühltank G9 8000 - 4 Gemelke

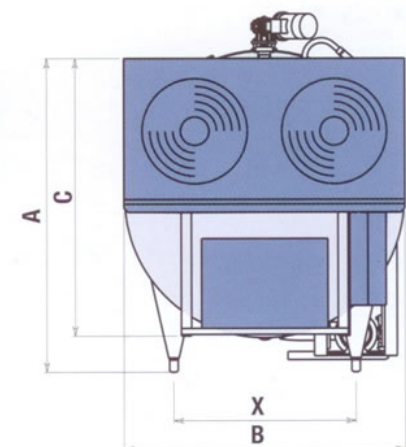
Type:	<b>G9-8000-4M T</b>
Gemelke:	<b>4</b>
Volumen Max.:	<b>8880 Liter</b>
Volumen Nenn.:	<b>8000 Liter</b>
Kälteleistung:	<b>1 x 10 PS</b>
Gewicht:	<b>870 kg</b>



D : **2015 mm**  
H1: **2320 mm**  
H2: **2430 mm**  
H3: **2800 mm**



E: **1150 mm**  
F: **- mm**  
L: **4060 mm**  
Y: **980 mm**



A: **- mm**  
B: **1830 mm**  
C: **950 mm**  
X: **1340 mm**

### Bauart

Innenbehälter und äussere Schutzhülle aus rostfreiem Stahl AISI 304.  
Verdampfer Trapcold (eingetragenes Warenzeichen) mit gesamter Primäroberfläche und daher höchster Leistung.  
Einstiegs Luke mit AISI 304 dichtem Deckel.  
Dickwandige Isolierung aus ökologischem Polyurethan-Schaum.  
Gewindeabflussanschluss DN 50 mit Stopfen.  
Millimeterstab aus rostfreiem Stahl mit Umwandlungstabelle auf Liter.

### Kühlanlage

Kühlung ohne Eisbildung auch im Falle eines niedrigen Füllungs-niveaus.  
Direkte Expansion.  
Kühlmittel R404A für alle Modelle.  
Diese Anlage ist gemäß ISO Norm 5708 Klasse BII.

### Reinigung

Automatische Reinigung Typ Ramset, gesteuert vom milk controller FIPO 1 mit folgenden Eigenschaften:  
niedriger Verbrauch von Wasser und Reinigungsmittel  
grosse Wirksamkeitsgrad der Waschanlage durch Drehköpfe von hoher Leistungsfähigkeit  
Verwendung mit einem traditionellen Reinigungsmittelbehälter oder Version mit Dosierungspumpen oder 2 Gläsern  
in allen Versionen ist es möglich Desinfektionsvorgänge einzuschalten.

### Elektrische Anlage

FIPO 1 milk-controller Computersystem zum Funktionsmanagement:  
Milchtemperaturkontrolle  
Digitalanzeige der Temperatur  
programmierbare Rührung  
programmierbarer Anlauf der Kühlanlage  
automatisches Waschprogramm  
Anschlußsteckdose für Fernalarm und PC  
grosse Betriebflexibilität.  
Thermisches Schutzrelais für dreiphasige Kompressoren zusätzlich zum inneren Kompressorschutz.  
Thermisches Schutzrelais für die Waschpumpe und die dreiphasigen Rührgeräte.  
magnetothermischer Schalter  
Dreiphasenversorgung 400V + Neutro 50HZ.  
24V Versorgung der Steuer- u. Prüfgeräte und Solenoiden.