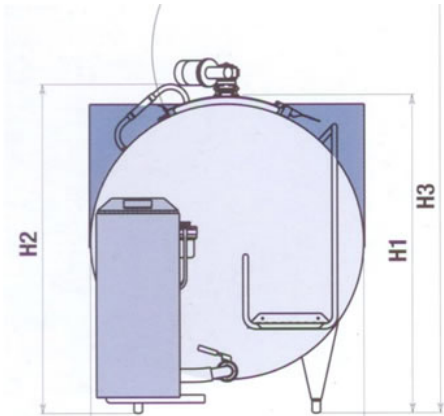


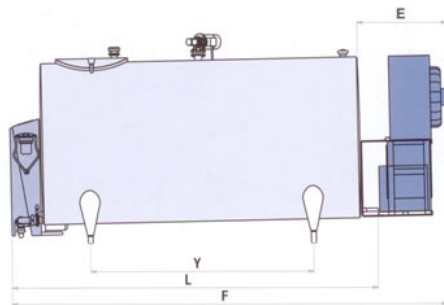


Frigomilk Milchkühltank G9 16000 - 4 Gemelke

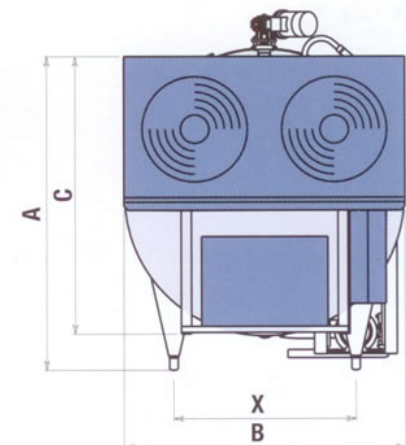
Type:	G9-16000-4M T
Gemelke:	4
Volumen Max.:	16.900 Liter
Volumen Nenn.:	16.000 Liter
Kälteleistung:	2 x 13 PS
Gewicht:	1700 kg



D : **2280 mm**
H1: **2580 mm**
H2: **2690 mm**
H3: **3100 mm**



E: **1250 mm**
F: **- mm**
L: **5360 mm**
Y: **1000 mm**



A: **- mm**
B: **2200 mm**
C: **1150 mm**
X: **1520 mm**

Bauart

Innenbehälter und äussere Schutzhülle aus rostfreiem Stahl AISI 304. Verdampfer Trapcold (eingetragenes Warenzeichen) mit gesamter Primäroberfläche und daher höchster Leistung. Einstiegs Luke mit AISI 304 dichtem Deckel. Dickwandige Isolierung aus ökologischem Polyurethan-Schaum. Gewindeabflussanschluss DN 50 mit Stopfen. Millimeterstab aus rostfreiem Stahl mit Umwandlungstabelle auf Liter.

Kühlanlage

Kühlung ohne Eisbildung auch im Falle eines niedrigen Füllungs-niveaus. Direkte Expansion. Kühlmittel R404A für alle Modelle. Diese Anlage ist gemäß ISO Norm 5708 Klasse BII.

Reinigung

Automatische Reinigung Typ Ramset, gesteuert vom milk controller FIPO 1 mit folgenden Eigenschaften: niedriger Verbrauch von Wasser und Reinigungsmittel grosse Wirksamkeitsgrad der Waschanlage durch Drehköpfe von hoher Leistungsfähigkeit Verwendung mit einem traditionellen Reinigungsmittelbehälter oder Version mit Dosierungspumpen oder 2 Gläsern in allen Versionen ist es möglich Desinfektionsvorgänge einzuschalten.

Elektrische Anlage

FIPO 1 milk-controller Computersystem zum Funktionsmanagement: Milchtemperaturkontrolle Digitalanzeige der Temperatur programmierbare Rührung programmierbarer Anlauf der Kühlanlage automatisches Waschprogramm Anschlußsteckdose für Fernalarm und PC grosse Betriebflexibilität. Thermisches Schutzrelais für dreiphasige Kompressoren zusätzlich zum inneren Kompressorschutz. Thermisches Schutzrelais für die Waschpumpe und die dreiphasigen Rührgeräte. magnetothermischer Schalter Dreiphasenversorgung 400V + Neutro 50HZ. 24V Versorgung der Steuer- u. Prüfgeräte und Solenoiden.