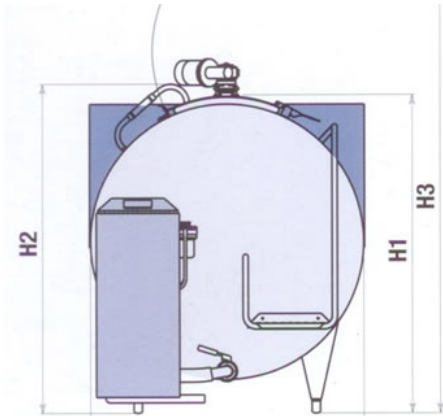


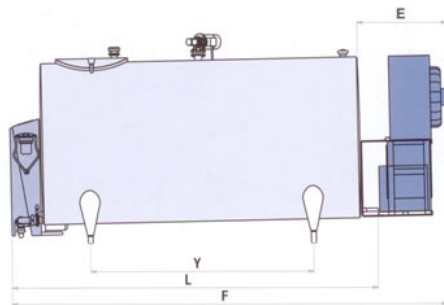


Frigomilk Milchkühltank G9 - Gemelke

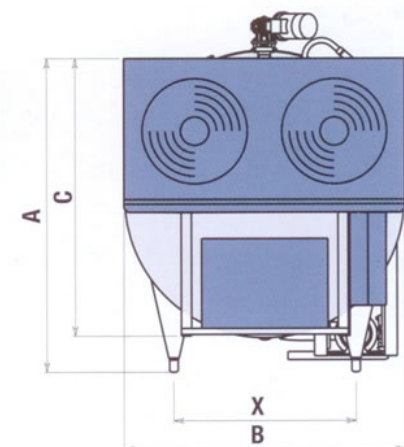
Type:	G9--M T
Gemelke:	
Volumen Max.:	Liter
Volumen Nenn.:	Liter
Kälteleistung:	PS
Gewicht:	kg



D : mm
H1: mm
H2: mm
H3: mm



E: mm
F: mm
L: mm
Y: mm



A: mm
B: mm
C: mm
X: mm

Bauart

Innenbehälter und äussere Schutzhülle aus rostfreiem Stahl AISI 304.
Verdampfer Trapcold (eingetragenes Warenzeichen) mit gesamter Primäroberfläche und daher höchster Leistung.
Einstiegs Luke mit AISI 304 dichtem Deckel.
Dickwandige Isolierung aus ökologischem Polyurethan-Schaum.
Gewindeabflussanschluss DN 50 mit Stopfen.
Millimeterstab aus rostfreiem Stahl mit Umwandlungstabelle auf Liter.

Kühlanlage

Kühlung ohne Eisbildung auch im Falle eines niedrigen Füllungs-niveaus.
Direkte Expansion.
Kühlmittel R404A für alle Modelle.
Diese Anlage ist gemäß ISO Norm 5708 Klasse BII.

Reinigung

Automatische Reinigung Typ Ramset, gesteuert vom milk controller FIPO 1 mit folgenden Eigenschaften:
niedriger Verbrauch von Wasser und Reinigungsmittel
grosse Wirksamkeitsgrad der Waschanlage durch Drehköpfe von hoher Leistungsfähigkeit
Verwendung mit einem traditionellen Reinigungsmittelbehälter oder Version mit Dosierungspumpen oder 2 Gläsern
in allen Versionen ist es möglich Desinfektionsvorgänge einzuschalten.

Elektrische Anlage

FIPO 1 milk-controller Computersystem zum Funktionsmanagement:
Milchtemperaturkontrolle
Digitalanzeige der Temperatur
programmierbare Rührung
programmierbarer Anlauf der Kühlanlage
automatisches Waschprogramm
Anschlußsteckdose für Fernalarm und PC
grosse Betriebflexibilität.
Thermisches Schutzrelais für dreiphasige Kompressoren zusätzlich zum inneren Kompressorschutz.
Thermisches Schutzrelais für die Waschpumpe und die dreiphasigen Rührgeräte.
magnetothermischer Schalter
Dreiphasenversorgung 400V + Neutro 50HZ.
24V Versorgung der Steuer- u. Prüfgeräte und Solenoiden.