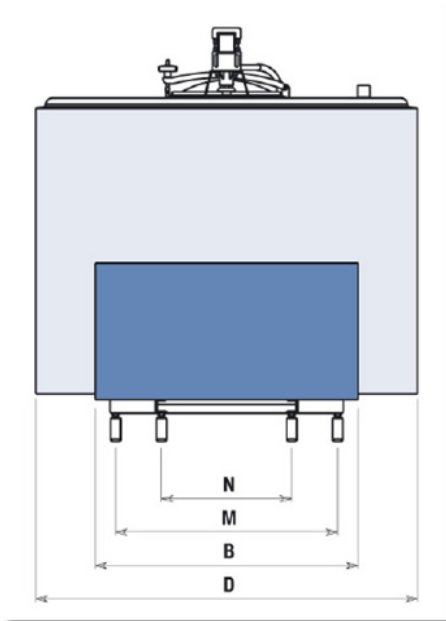


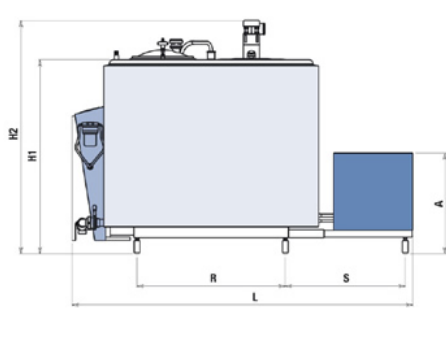


## Frigomilk Milchkühltank G10 2600 - 4 Gemelke

Type:	<b>G4-2600-4M T</b>
Gemelke:	<b>4</b>
Volumen Max.:	<b>2680 Liter</b>
Volumen Nenn.:	<b>2600 Liter</b>
Kälteleistung:	<b>4 PS</b>
Gewicht:	<b>510 kg</b>



D :	<b>1600 mm</b>
B:	<b>1110 mm</b>
M:	<b>930 mm</b>
N:	<b>540 mm</b>



R:	<b>1104 mm</b>
L:	<b>2720 mm</b>
S:	<b>1000 mm</b>
H1:	<b>1830 mm</b>
H2:	<b>2240 mm</b>
A:	<b>800 mm</b>

### Bauart

Innenbehälter und äussere Schutzhülle aus rostfreiem Stahl AISI 304.  
Verdampfer Trapcold (eingetragenes Warenzeichen) mit gesamter Primäroberfläche und daher höchster Leistung.  
Einstiegs Luke mit AISI 304 dichtem Deckel.  
Dickwandige Isolierung aus ökologischem Polyurethan-Schaum.  
Gewindeabflussanschluss DN 50 mit Stopfen.  
Millimeterstab aus rostfreiem Stahl mit Umwandlungstabelle auf Liter.

### Kühlanlage

Kühlung ohne Eisbildung auch im Falle eines niedrigen Füllniveaus.  
Direkte Expansion.  
Kühlmittel R404A für alle Modelle.  
Diese Anlage ist gemäß ISO Norm 5708 Klasse BII.

### Reinigung

Automatische Reinigung Typ Ramset, gesteuert vom milk controller FIPO 1 mit folgenden Eigenschaften:  
niedriger Verbrauch von Wasser und Reinigungsmittel  
grosse Wirksamkeitsgrad der Waschanlage durch Drehköpfe von hoher Leistungsfähigkeit  
Verwendung mit einem traditionellen Reinigungsmittelbehälter oder Version mit Dosierungspumpen oder 2 Gläsern  
in allen Versionen ist es möglich Desinfektionsvorgänge einzuschalten.

### Elektrische Anlage

FIPO 1 milk-controller Computersystem zum Funktionsmanagement:  
Milchtemperaturkontrolle  
Digitalanzeige der Temperatur  
programmierbare Rührung  
programmierbarer Anlauf der Kühlanlage  
automatisches Waschprogramm  
Anschlußsteckdose für Fernalarm und PC  
grosse Betriebflexibilität.  
Thermisches Schutzrelais für dreiphasige Kompressoren zusätzlich zum inneren Kompressorschutz.  
Thermisches Schutzrelais für die Waschpumpe und die dreiphasigen Rührgeräte.  
magnetothermischer Schalter  
Dreiphasenversorgung 400V + Neutro 50HZ.  
24V Versorgung der Steuer- u. Prüfgeräte.