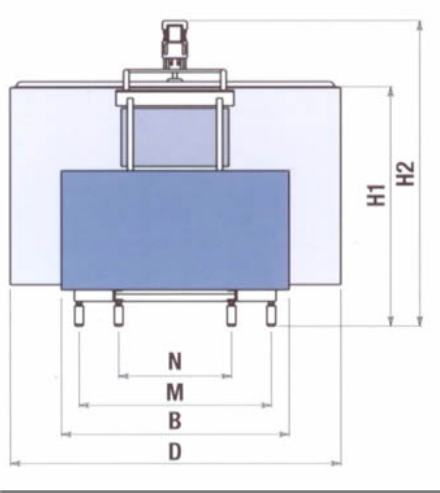


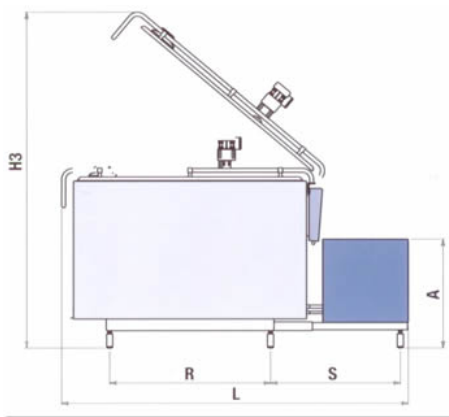


## Frigomilk Milchkühlwanne G4 - Gemelke

Type:	<b>G4--M T</b>
Gemelke:	
Volumen Max.:	<b>Liter</b>
Volumen Nenn.:	<b>Liter</b>
Kälteleistung:	<b>PS</b>
Gewicht:	<b>kg</b>



D : mm  
B : mm  
M : mm  
N : mm  
H1 : mm  
H2 : mm



R : mm  
L : mm  
S : mm  
H3 : mm  
A : mm

### Bauart

Innenbehälter und äussere Schutzhülle aus rostfreiem Stahl AISI 304.  
Verdampfer Trapcold mit gesamter Primäroberfläche und daher höchster Leistung.  
Dickwandige Isolierung aus ökologischem Polyurethan-Schaum.  
Innendeckel zur Entleerung.  
Gewindeabflussanschluss DN50 mit Stopfen.  
Arm aus rostfreiem Stahl AISI 304.  
Millimeterstab aus rostfreiem Stahl mit Umwandlungstabelle auf Liter.

### Kühlanlage

Kühlung ohne Eisbildung auch im Falle eines niedrigen Füllungs niveaus.  
Direkte Expansion.  
Kühlmittel R404A für alle Modelle.  
Schutzgestell aus rostfreiem Stahl.  
Die Kompaktheit aller Modelle dieser Palette ist sehr platzsparend.  
Diese Anlage ist gemäß SO Norm 5708 Klasse BII.

### Elektrische Anlage

FIPO 2 oder 3 milk-controller Computersystem zum Funktionsmanagement:  
- Milchttemperaturkontrolle  
- Digitalanzeige der Temperatur  
- programmierbare Rührung  
- programmierbarer Anlauf der Kühlanlage.  
Thermisches Schutzrelais für dreiphasige Kompressoren zusätzlich zum inneren Kompressorschutz.  
Versorgungskabel mit genormtem Stecker.  
Einphasenversorgung 230V/50HZ oder Dreiphasenversorgung 400V/50HZ.